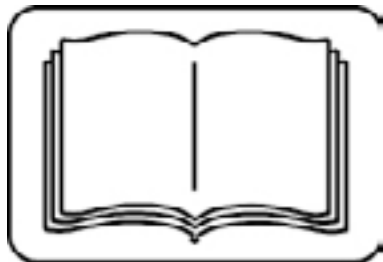


REMOTE LOOP ANTENNA CONTROL



LAC-1

- GB** Please read and save these instructions
- E** Lea y conserve estas instrucciones por favor
- D** Bitte lesen und aufbewahren
- F** Prière de lire et de conserver



**Electronic for radio
communications**



DISPOSING OF THE PACKAGING

Please ensure the environmentally-friendly disposal of the packaging that came with your appliance. Recycling the packaging material saves on resources and cuts down on waste.

ELIMINACIÓN DE MATERIAL DE EMBALAJE

Elimine lo más ecológicamente posible el material de embalaje. El reciclaje de los materiales de embalaje permite economizar en materias primas y deducir el volumen de desechos.

VERPACKUNGS-ENTSORGUNG

Entsorgen Sie die Transportverpackung möglichst umweltgerecht. Das Rückführen der Verpackungsmaterialien in den Materialkreislauf spart Rohstoffe und verringert das Müllaufkommen.

ELIMINATION DE L'EMBALLAGE

Éliminez le plus écologiquement possible l'emballage de transport. Le recyclage des matériaux d'emballage permet d'économiser des matières premières et de réduire le volume des déchets.

INDEX ÍNDICE INDEX INDICE

Instructions for fitting and use	4
Instrucciones para montaje y uso	14
Gebrauchs und Montageanweisung	22
Instructions de montage et d'utilisation	34

**Please read and save these instructions**

Dear Customer,

Thank you for choosing a INAC product. We hope your new appliance with your expectations.

We suggest you read this document carefully in order to ensure that the appliance operates properly.

This document informs you on how to proceed in the event of a failure. Nevertheless, there is no need to worry, because Inac enjoys a qualified network of service engineers and our after-sales service can be found close to your home.

However, please accept our advice: If the machine does not seem to be working properly, before calling the service engineer there are a number of things you might check by simply using this booklet.

And ultimately saving time and money. If despite these checks, your appliance is still not running properly, there is no need to worry: The Inac after-sales service is fast, trustworthy and always willing to help!

INTRODUCTION

INAC has created a command of small but practical dimensions to control the actuation of a remote variable capacitor 180 degrees of torque, with fast and immediate response. This allows us to control "real time" the turning of a shaft away with the feeling of direct contact of our hands.

The power and angle is determined by the servomotor model chosen. Being in the market a variety of models with different technical features, both in the ability to work as in the degree they are able to rotate.

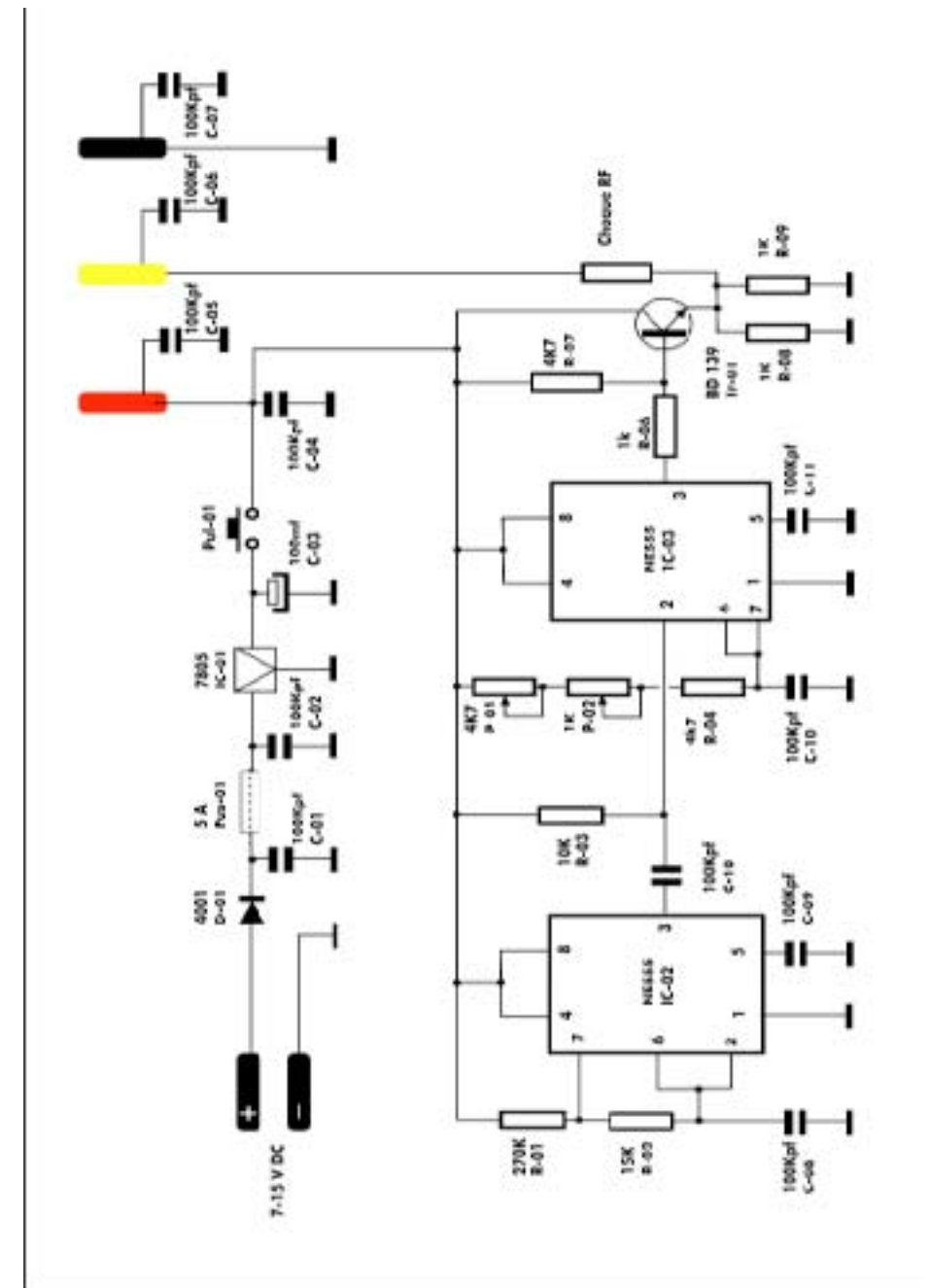
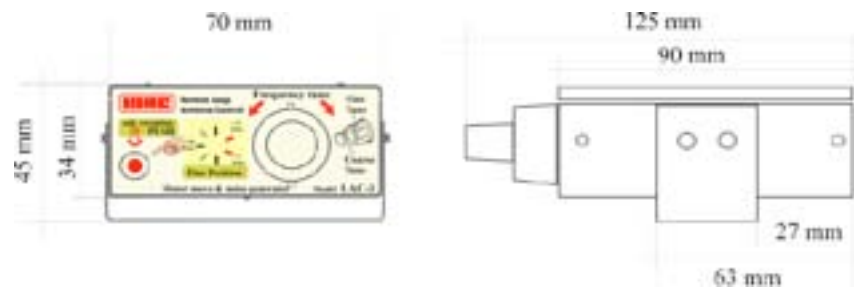
The manual contains connection diagrams of the major brands of servo motors and how they are in appearance and size.

The knob on the rear connector provides an output of three drivers. They are: the voltage required to move the servo motor and its power control unit and a digital signal 5 V_{pp}, of variable width that determines the position of 0 degrees and a maximum of 180 degrees, for servo motors that we recommend for the operation of a variable capacitor.

In turn, the control limits activity to just the moments that is powering the button in reception or transmission line if the output power not exceeding 5 W of carrier. After reception or transmission tuned, leaving the command to operate the actuator stays in last position. In the event that you try the performance of the servo motor with radio frequency carrier than the margin of 0.1 to 5W, control electronics will be blocked and will not react until no excessive levels of radio frequency carrier.

Technical specifications

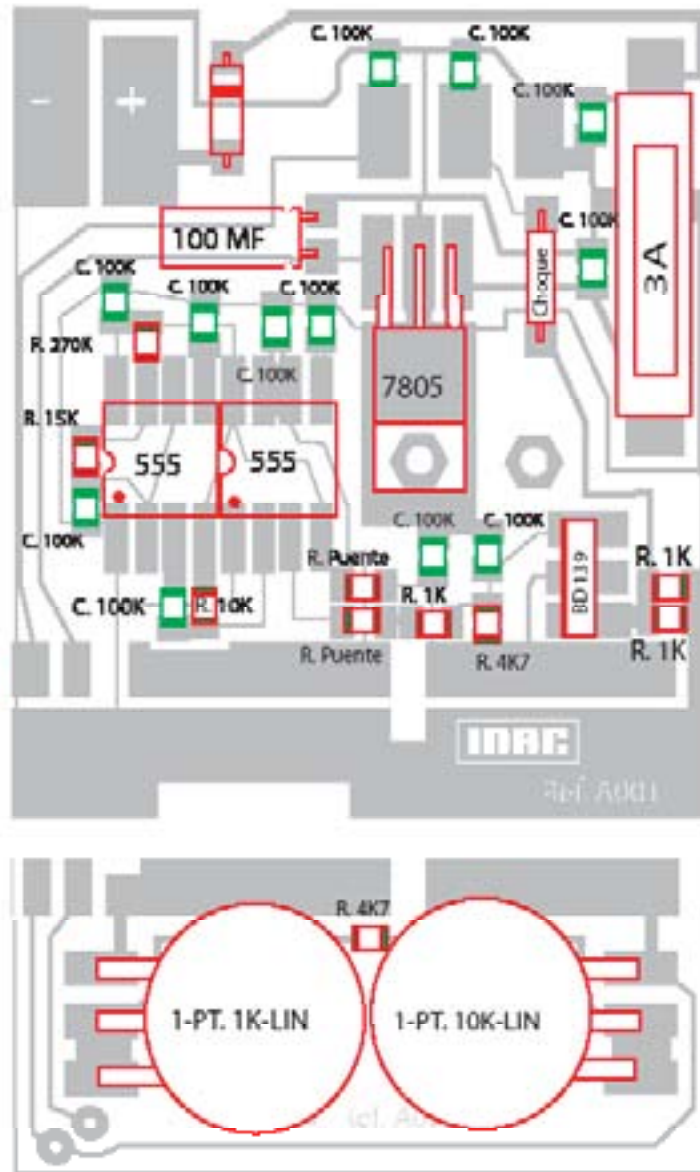
Supply voltage	DC voltage of 9 to 15 volts
Maximum intensity	1,5 amps. A 13,8 Vols.
Internal Fuse	3 Amps.
Degrees of rotation of the main drive	270 degrees
Operation time	0,3 seconds from 0 to 180 degrees
Torque	Servomotor according to the employee
Degrees of rotation in the servomotor	190 degrees in conventional servo
Command size	70 mm wide, 45 mm high and 125 mm deep



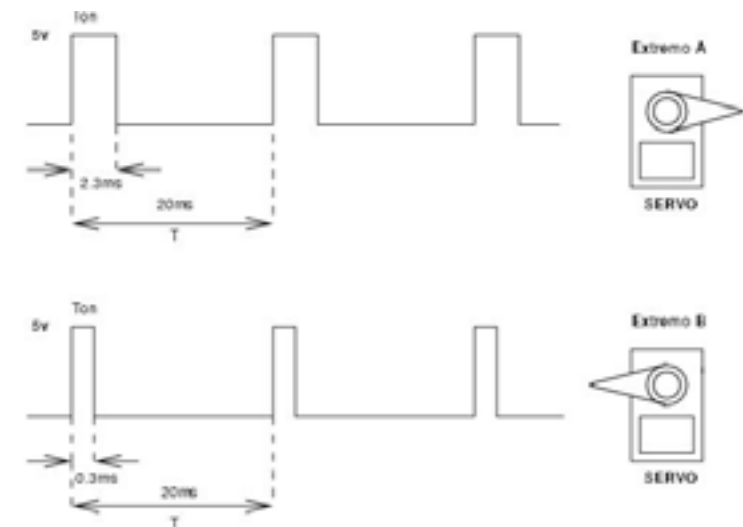
PLACEMENT OF COMPONENTS

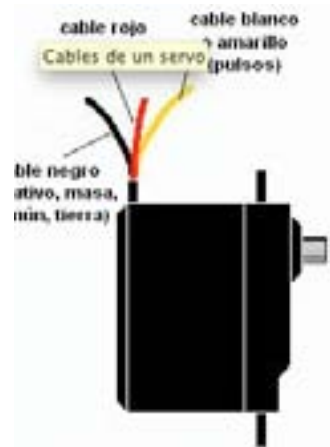
2-CL 555
 1-CL 7805
 1-TR. Bd139
 1-C. 100mF
 1-D. 4007
 1-Choque RF
 2-R. Puente
 1-R. 270K
 1-R. 15K
 1-R. 10K
 3-R. 1K
 2-R. 4K7

12-C. 100K
 3-CK. Vx200
 1-PT. 1K-LIN
 1-PT. 10K-LIN
 1-Pul.
 1-FUS. 3A
 1-Porta FUS
 1-Mando6mm
 1-Mando4mm
 1-Engranaje
 1-Engranaje
 1-Zócalo de 16P



The control signal generated by our..





Fabricante	Voltaje positivo	Tierra	Señal de control
Futaba	Rojo	Negro	Bianco
Dong Yang	Rojo	Marrón	Naranja
Hobico	Rojo	Negro	Amarillo
Hitec	Rojo	Negro	Amarillo
JR	Rojo	Marrón	Naranja
Airtronics	Rojo	Negro	Naranja
Fleet	Rojo	Negro	Bianco
Krafl	Rojo	Negro	Naranja
E-Sky	Rojo	Negro	Bianco

Colores de los terminales para algunas marcas comerciales⁴



There is a huge variety of models ...



The servos are made more affordable for modeling. These are so cheap, you can try to modify the horn for a change, the torsion angle, the force applied, the type of angular or linear displacement motion.

Connection and operating mode

- 1 - Connect the remote LAC-1 to a voltage of 9-15VDC with a minimum of 1.5 A.
- 2 - Insert the connector cable outlet air.
- 3 - Connect the wires coming from the controller to the actuator, following the manufacturer's instructions.
- 4 - Press the joystick, and right and left drive in command smaller.
- 5 - The servomotor must reproduce the movements perfor-

General guarantee conditions one year guarantee

This Guarantee is a separate, additional document which does not affect your statutory rights.WWW

This guarantee is governed by English law unless we have agreed otherwise with you This guarantee is for your benefit alone. No benefits will be given to anyone else and your guarantee cannot be transferred to any other equipment.

All appliances manufactured by Inac, carry a free guarantee which protects you against the cost of repairs in the 12 months from the date of purchase. All repairs should be carried by the official Inac service company or its authorised agents.

What is not guaranteed

We will not protect the following:

- Breakdown caused by negligence or improper use of your equipment.
- Breakdown caused by unforeseeable circumstances, floods, lightning storms, frost or other bad weather conditions.
- Breakdown or damage arising from improper or illegal installation or from any problem with the supply of electricity, gas or water.
- Routine maintenance carried out on the equipment.
- Claims arising from using your equipment in a non-domestic or commercial environment.
- Damage caused to the user in the event of the appliance breaking down.

Cancellation of this guarantee

This Guarantee shall be null and void and without effect if the appliance has been interfered with, modified or repaired by any unauthorised person or technical service other than the manufacturer`s official service company or any of its authorised agents.

VERY IMPORTANT: IN ORDER TO BENEFIT FROM THIS GUARANTEE, IT IS ABSOLUTELY NECESSARY TO PROVIDE THE AUTHORISED SERVICE COMPANY WITH AN OFFICIAL RECEIPT STATING THE DATE OF PURCHASE OF YOUR APPLIANCE. IN THE EVENT OF THE APPLIANCE HAVING BEEN DELIVERED TO A NEWLY CONSTRUCTED PROPERTY, EVIDENCE MUST BE PROVIDED OF THE APPLIANCE WAS COMMISSIONED.

This Guarantee shall only be valid within the U.K. and shall only apply to the appliance referred to in this document and supplied by INAC.

- Inother Countries, INAC products will be guaranteed by Inac distributors according to their conditions.

E Lea y conserve estas instrucciones por favor

Estimado cliente,

Antes de nada, **muchas por haber adquirido uno de nuestros productos, esperamos que cumpla sus mejores expectativas.**

En este documento conocerá que debe hacer en caso de detectar cualquier anomalía. 1

Primeramente le aconsejamos **consulte el libro de instrucciones**, solucionará muchas dudas y defectos aparentes inmediatamente.

Seguidamente si no encuentra solución a su problema ó duda, recurra a nuestro servicio técnico oficial, con la profesionalidad de los técnicos mejor cualificados. Un servicio rápido, fiable y cercano.

Y siempre tendrá a su disposición la web de INAC en internet (**www.inac-radio.com**) donde podrá encontrar la información más actualizada sobre nuestros productos, servicios, red de asistencia técnica, noticias, ...

¿ Que tiene que hacer en caso de avería?

Consulte el libro de instrucciones y si no encuentra respuesta, llame al **+34 976 322 822**, habiendo recogido previamente la siguiente información.

Después necesitaremos que nos facilite los siguientes datos:

- Datos personales
- Teléfono y dirección
- Nombre y apellidos de la persona de contacto
- Datos del aparato
 - Modelo, número de serie, y fecha de compra
- Síntomas o datos de la avería

Introducción

Inac, ha creado un mando de pequeñas, pero prácticas dimensiones para controlar el accionamiento de un condensador variable remoto de 180 grados de torsión, con rápida e inmediata respuesta. Esto nos permite controlar "a tiempo real" el giro de un eje a distancia con la sensación de tacto directo de nuestras manos.

La potencia y ángulo está determinada por el modelo de servomotor elegido. Encontrándose en el mercado gran variedad de modelos con distintas prestaciones técnicas, tanto en la capacidad de trabajo como en los grados que son capaces de girar.

En el manual encontrará diagramas de conexión de las marcas más importantes de servomotores, así de como son de aspecto y tamaño.

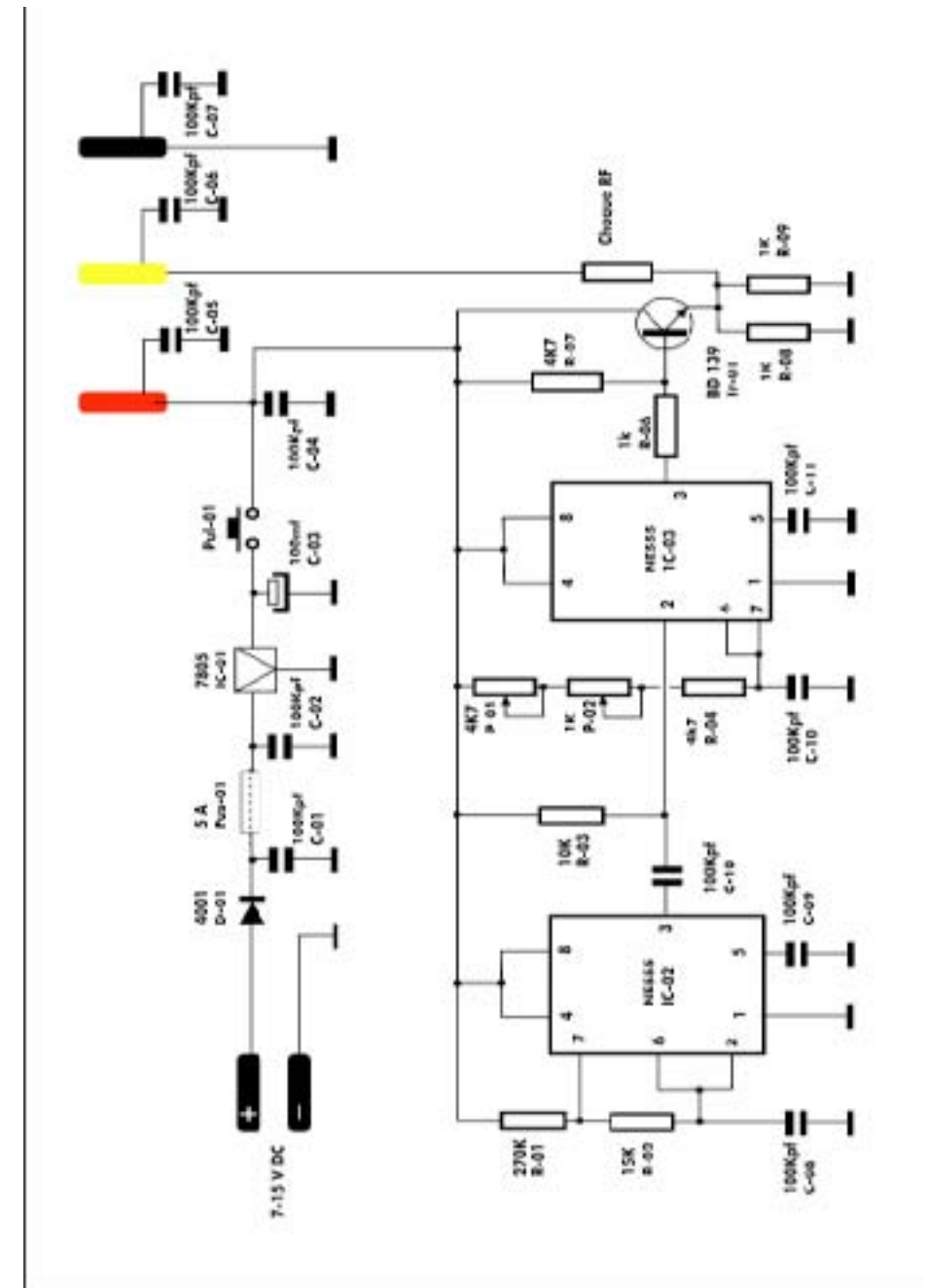
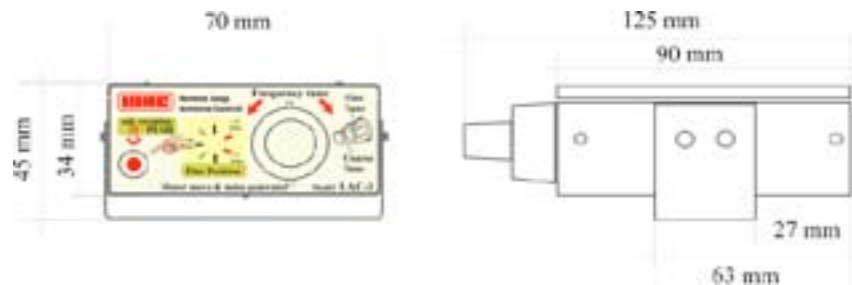
El mando proporciona en el conector posterior una salida de tres conductores. En ellos se encuentran: la tensión necesaria para mover el motor del servomando y la alimentación de su unidad de control, así como una señal digital de 5 Vpp, de anchura variable que determina la posición de entre 0 grados y un máximo de 180 grados, para los servomotores que recomendamos para el accionamiento de un condensador variable.

A su vez, el mando limita la actividad a tan sólo a los momentos que se está accionando el pulsador de sintonía en recepción o transmisión siempre que la potencia de emisión no supere los 5 W de portadora. Después de sintonizada en recepción o transmisión, y dejando de accionar el mando, el servomotor se queda en la última posición. En el caso de que se intente la actuación del servomotor con portadora de radiofrecuencia superior al margen de 0,1 a 5W, la electrónica del mando se bloqueará y no reaccionará hasta que desaparezca el nivel excesivo de portadora de radiofrecuencia.

Especificaciones técnicas

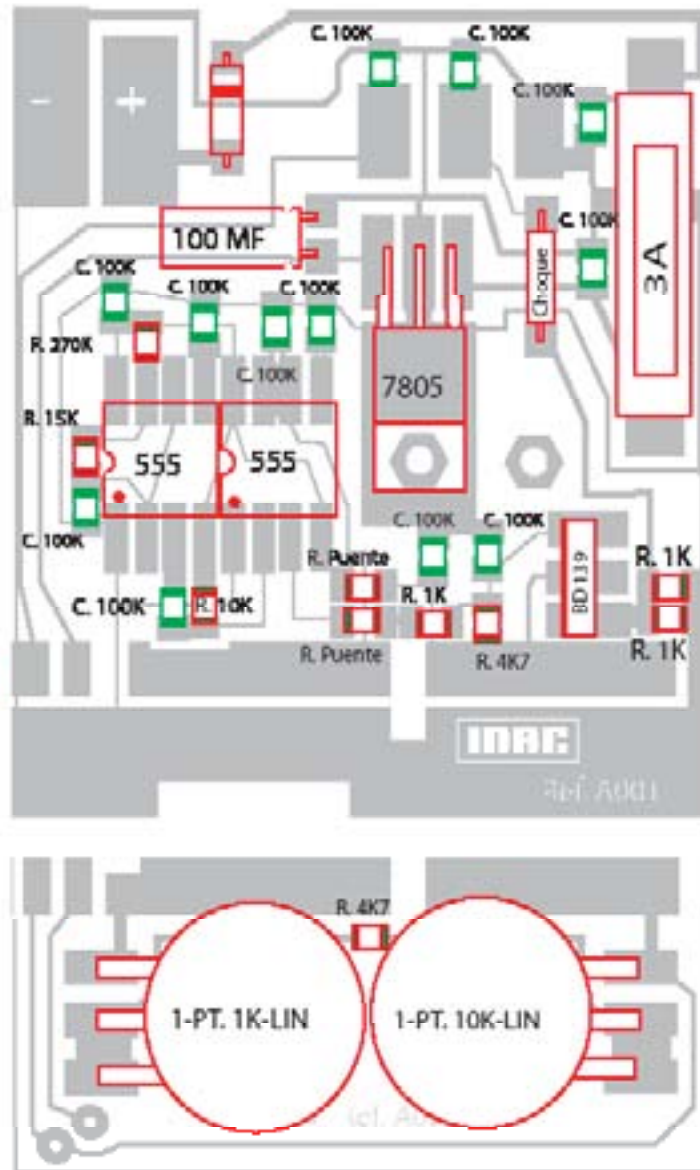
Tensión de alimentación	Tensión continua de 9 a 15 Vols.
Consumo máximo	1,5 amps. A 13,8 Vcc
Fusible interno de	3 Amps.
Grados de giro del mando principal	270 grados
Tiempo de actuación	0,3 segundos de extremo a extremo
Fuerza de torsión	Según servomotor empleado
Grados de giro en el servomotor	190 grados, en servo convencional
Tamaño del mando	Ancho 70 mm, alto 45 mm y Fondo 125mm

Dimensiones

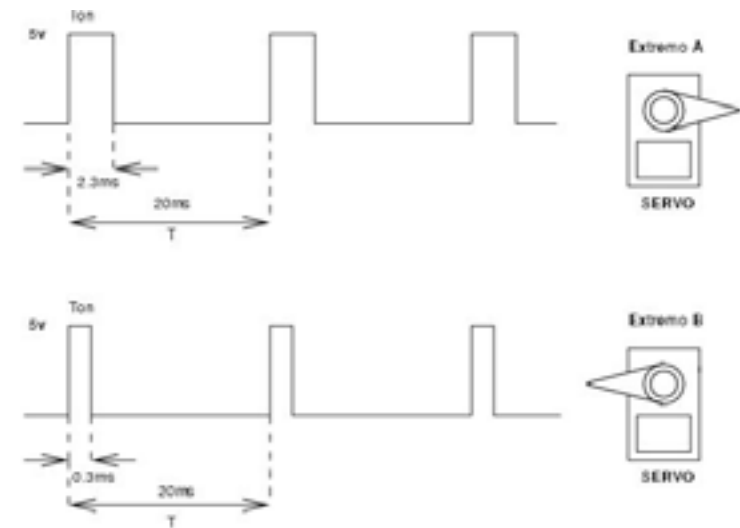


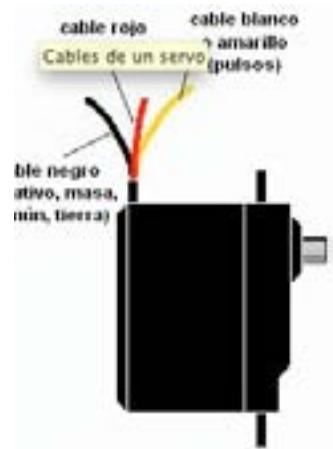
COLOCACIÓN DE LOS COMPONENTES

- 2-CL. 555
- 1-CL. 7805
- 1-TR. Bd139
- 1-C. 100mF
- 1-D. 4007
- 1-Choque RF
- 2-R. Puente
- 1-R. 270K
- 1-R. 15K
- 1-R. 10K
- 3-R. 1K
- 2-R. 4K7
- 12-C. 100K
- 3-CK. Vt200
- 1-PT. 1K-LIN
- 1-PT. 10K-LIN
- 1-Pul.
- 1-FUS. 3A
- 1-Porta FUS
- 1-Mando6mm
- 1-Mando4mm
- 1-Engranaje
- 1-Engranaje
- 1-ZÓcalo de 16P



La señal generada por nuestro mando..





Fabricante	Voltaje positivo	Tierra	Señal de control
Futaba	Rojo	Negro	Bianco
Dong Yang	Rojo	Marrón	Naranja
Hobico	Rojo	Negro	Amarillo
Hitec	Rojo	Negro	Amarillo
JR	Rojo	Marrón	Naranja
Airtronics	Rojo	Negro	Naranja
Fleet	Rojo	Negro	Bianco
Krafl	Rojo	Negro	Naranja
E-Sky	Rojo	Negro	Bianco

Colores de los terminales para algunas marcas comerciales



Hay una enorme variedad de modelos...



Los servos más asequibles son los fabricados para modelismo. Estos son tan económicos, que el radioaficionado puede intentar modificarlos para variar, el ángulo de torsión, la fuerza ejercida, el tipo de movimiento angular o desplazamiento lineal.

Modo de conexión y funcionamiento

- 1- Conectar el mando LAC-1 a una tensión continua de 9-15Vcc con un mínimo de 1,5A.
- 2- Insertar el conector de salida de cables al aire.
- 3- Conectar los cables que salen del controlador al servomotor, siguiendo las instrucciones del fabricante.
- 4- Pulsar el mando de control, y accionar a derecha e izquierda el mando más pequeño.
- 5- El servomotor debe de reproducir los movimientos realizados en el mando del controlador.

Garantía

Condiciones generales de la garantía 2 años

Esta es una garantía comercial que el fabricante, otorga a sus clientes y que complementa y no afecta a los derechos de que dispone el consumidor de acuerdo con lo dispuesto en la Ley 23/2003 de 10 de Julio de Garantías en la Venta de Bienes de Consumo.

La Garantía cubre durante el plazo de dos años a partir de la fecha de recepción de este aparato, todas las reparaciones que realice el Servicio de Asistencia Técnica Oficial de la marca.

En los supuestos cubiertos por esta Garantía, el titular de la misma tendrá derecho a la reparación totalmente gratuita de los vicios o defectos originarios. En los supuestos en que la reparación efectuada no fuera satisfactoria, y el aparato no revistiese las condiciones óptimas para cumplir el uso a que estuviese destinado, el titular de la garantía tendrá derecho a la sustitución del aparato adquirido por otro de idénticas características. El aparato sustituido tendrá la garantía que le restara al anterior, y en todo caso 6 meses.

Exclusiones de la presente garantía.

Queda excluido de la cobertura de la presente Garantía, y por tanto será a cargo del usuario el coste total de la reparación, lo siguiente:

- Las averías provocadas por negligencia o mal uso del aparato por parte del cliente.
- Las averías producidas por causas de caso fortuito, fuerza mayor (fenómenos atmosféricos o geológicos) y siniestros.
- Las operaciones de mantenimiento periódico del producto.
- Los desgastes o deterioros estéticos producidos por el uso.
- Aquellas intervenciones que se deriven de una incorrecta instalación del aparato o de la falta de mantenimiento del mismo, todo ello de conformidad con las recomendaciones de instalación y uso recogidas en el Libro de Instrucción ó Manual de Instalación.

Anulación de la presente garantía

La presente Garantía quedará anulada, y por tanto sin efecto alguno, si el aparato ha sido manipulado o reparado por personas no autorizadas o servicios técnicos que no sean los SAT oficiales de la marca.

MUY IMPORTANTE: PARA SER ACREEDOR A ESTA GARANTÍA, ES TOTALMENTE IMPRESCINDIBLE QUE EL CLIENTE ACREDITE ANTE EL SERVICIO TÉCNICO OFICIAL, LA FECHA DE COMPRA MEDIANTE LA FACTURA OFICIAL DE COMPRA DEL APARATO.

Nota: Para cualquier consulta, aclaración ó reclamación en relación con esta garantía o en caso de avería de su aparato, contacte con nosotros a través del 976 322 822 ó bien visítenos en www.inac-radio.com

La presente Garantía es válida únicamente en territorio español y es otorgada por INAC

D Bitte lesen und aufbewahren

Sehr geehrter Kunde,

Zunächst möchten wir uns bei Ihnen für den Erwerb eines unserer Produkte bedanken.

Wir sind sicher, dass es Ihre Erwartungen erfüllen wird. Um künftige Mühen für Sie zu vermeiden, bitten wir um Beachtung.

Sollte ein Störfall auftreten erfahren Sie hier wie Sie vorgehen müssen. Und keine Sorge, wir haben einen Kundendienst mit qualifizierten Technikern ganz in Ihrer Nähe. Wenn Sie uns zuvor einen Rat gestatten.

Vor Verständigung des Technikers besteht eventuell die Möglichkeit die Störung mit Hilfe des Manuals selbst zu beheben und so Zeit und eventuell Kosten zu sparen. Wenn nicht, bitte Ruhe bewahren, wie wir Ihnen bereits mitgeteilt haben, ist unser Service schnell, zuverlässig und willens Ihnen zu helfen.

Einführung

INAC hat einen Befehl des kleinen, aber praktischen Dimensionen geschaffen, um die Betätigung einer Fernbedienung variable Kondensator 180 Grad Drehmomentregelung, mit schnellen und unmittelbaren Reaktion. Dies ermöglicht uns die Kontrolle "in Echtzeit" das Drehen einer Welle entfernt mit dem Gefühl des direkten Kontakts unserer Hände.

Die Kraft und Winkel wird durch den Servomotor gewählten Modell bestimmt. Da auf dem Markt eine Vielzahl von Modellen mit unterschiedlichen technischen Merkmalen, die beide in der Fähigkeit, als in dem Grad können sie rotieren zu arbeiten.

Das Handbuch enthält Schaltpläne der wichtigsten Marken von Servomotoren und wie sie sich in Aussehen und Größe.

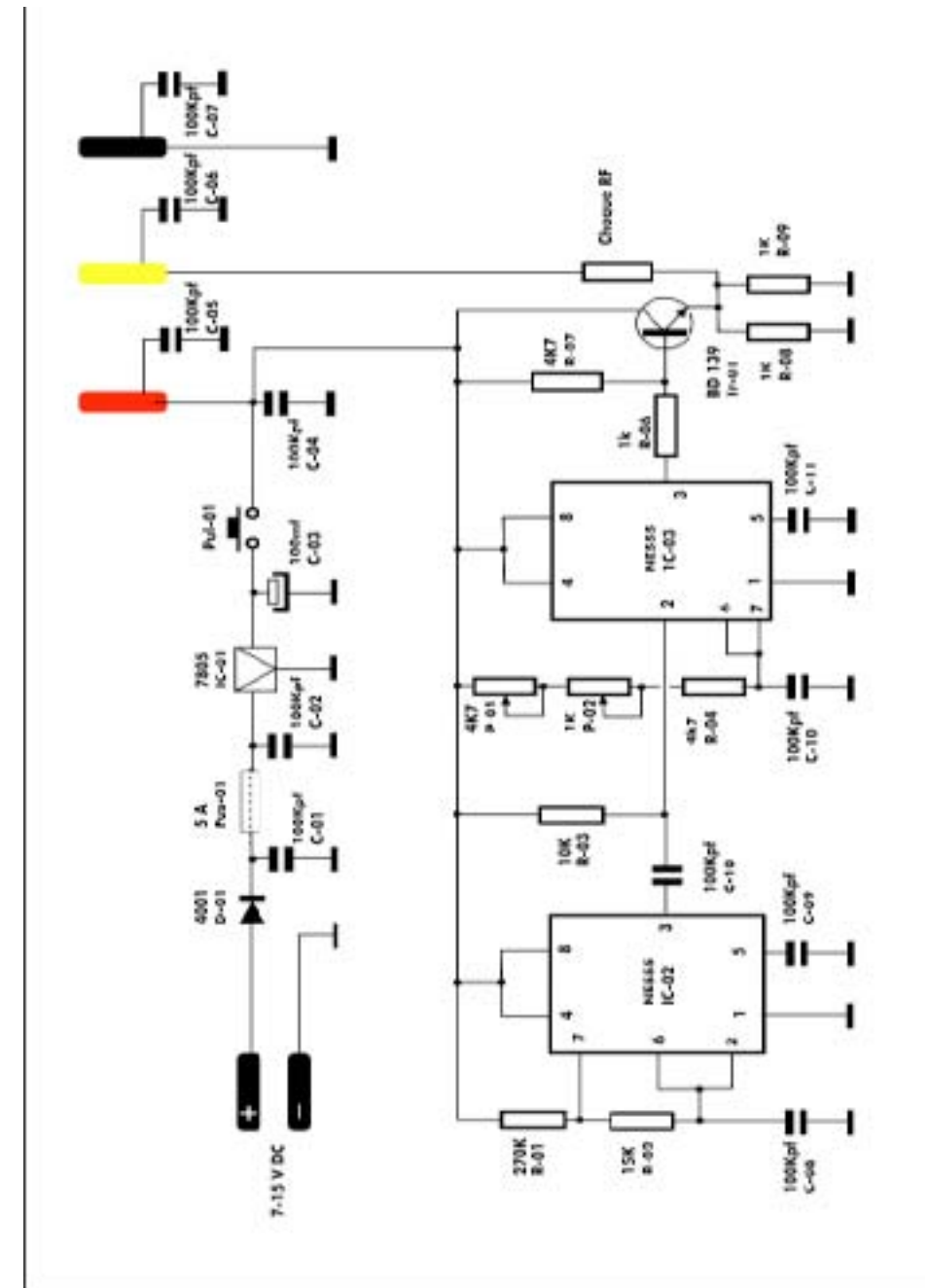
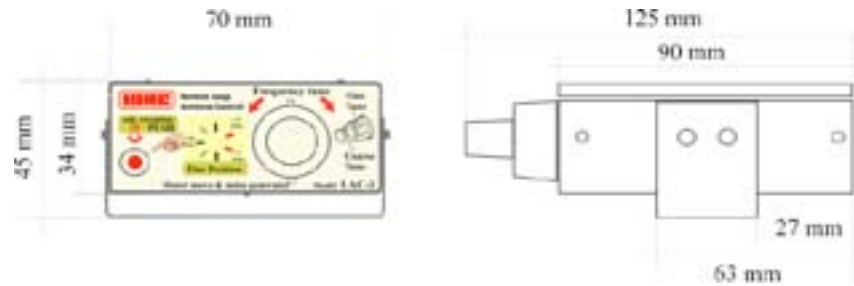
Der Knopf auf der Rückseite Anschluss bietet eine Leistung von drei Fahrern. Es sind dies: die Spannung benötigt, um den Servomotor und die Power Control Unit und einen digitalen Signalprozessor 5 Vpp, mit variabler Breite, die die Position von 0 Grad bestimmt und ein Maximum von 180 Grad zu bewegen, für Servomotoren, dass wir für den Betrieb eines variablen Kondensators empfehlen.

Im Gegenzug begrenzt die Kontrolltätigkeit, um nur die Momente, die Versorgung der Taste an der Rezeption oder Übertragungsleitung ist, wenn die Ausgangsleistung nicht mehr als 5 W Träger. Nach dem Empfang oder die Übertragung eingestellt, so dass der Befehl für den Betrieb des Antriebs bleibt in der letzten Position. Für den Fall, dass Sie die Leistung der Servo-Motor mit hochfrequenten Träger als die Marge von 0,1 bis 5W versuchen, wird die Steuerelektronik gesperrt und wird erst keine hohen Gehalts an hochfrequenten Träger reagieren.

Technische Daten

Versorgungsspannung	Gleichspannung von 9 bis 15 Vols.
Maximal	1,5 A bei 13,8 Vcc
Interne Sicherung	3 A
Grad der Drehung des Hauptantriebsmotors	270 grados
Wirkzeit	0,3 sekunden von Ende zu Ende
Drehkraft	Gemäss der sermotor Mitarbeiter
Grad Drehung im Servomotor	190 Grad in der herkömmlichen Servo
Servo Grösse	Breite 70 mm, Höhe 45 mm y Hintergrund 125mm

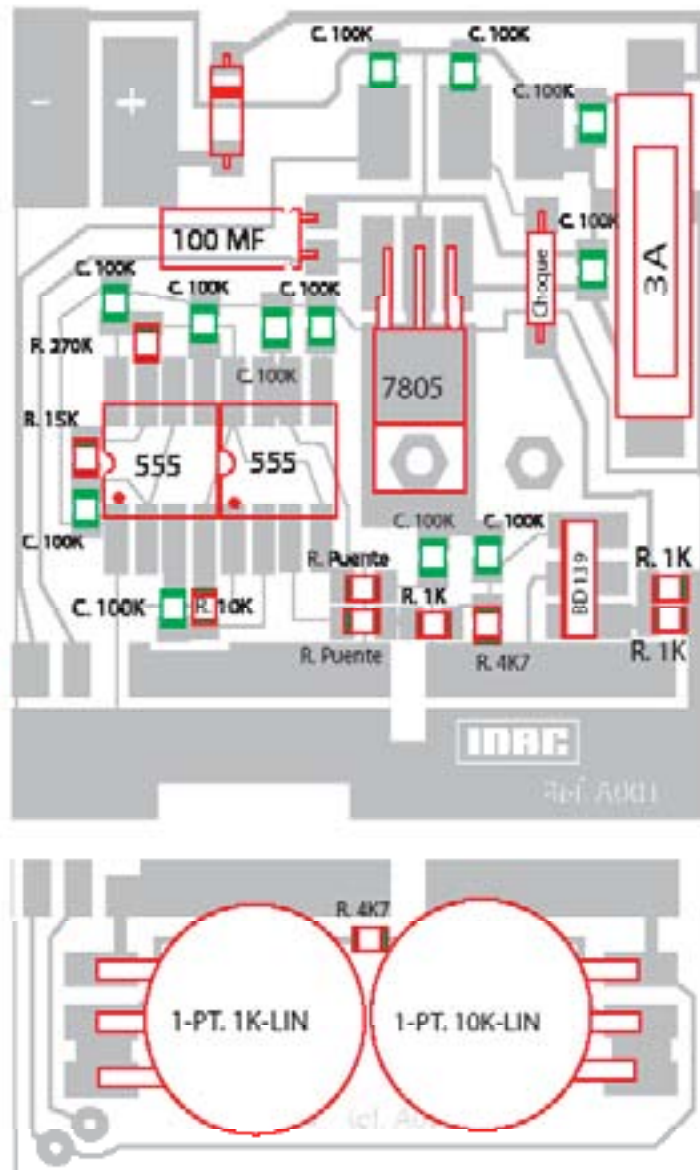
Größe



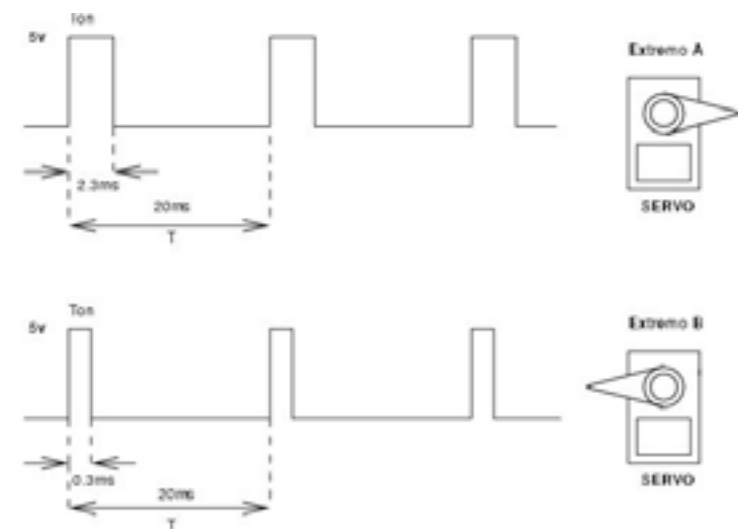
COMPONENT PLACEMENT

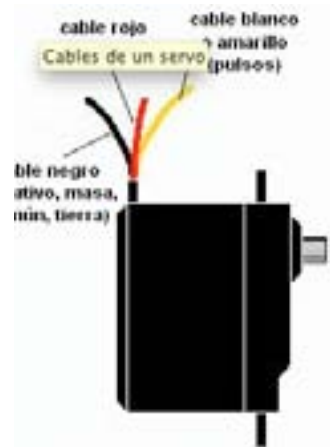
- 2-CL. 555
- 1-CL. 7805
- 1-TR. Bd139
- 1-C. 100mF
- 1-D. 4007
- 1-Choque RF
- 2-R. Puente
- 1-R. 270K
- 1-R. 15K
- 1-R. 10K
- 3-R. 1K
- 2-R. 4K7

- 12-C. 100K
- 3-CK. Vx200
- 1-PT. 1K-LIN
- 1-PT. 10K-LIN
- 1-Pul.
- 1-FUS. 3A
- 1-Porta FUS
- 1-Mando6mm
- 1-Mando4mm
- 1-Engranaje
- 1-Engranaje
- 1-Zócalo de 16P



Das Signal von unserem Befehl erzeugt ..





Fabricante	Voltaje positivo	Tierra	Señal de control
Futaba	Rojo	Negro	Bianco
Dong Yang	Rojo	Marrón	Naranja
Hobico	Rojo	Negro	Amarillo
Hitec	Rojo	Negro	Amarillo
JR	Rojo	Marrón	Naranja
Airtronics	Rojo	Negro	Naranja
Fleet	Rojo	Negro	Bianco
Krafl	Rojo	Negro	Naranja
E-Sky	Rojo	Negro	Bianco

Colores de los terminales para algunas marcas comerciales⁴



Es gibt eine Vielzahl von Modellen...



Die Servos werden erschwinglicher für die Modellierung. Diese sind so günstig, kann man versuchen, den Schinken zur Abwechslung der Torsionswinkel, die aufgebrauchte Kraft, die Art der Winkelstellung oder linearen Verschiebewegung ändern.

Anschluss und Betriebsart

- 1 - Schließen Sie das Remote-LAC-1 zu einer Spannung von 9-15VDC mit einem Minimum von 1,5 A.
- 2 - Stecken Sie den Stecker Kabelabgang Luft.
- 3 - Schließen Sie die Drähte aus der Steuerung zum Antrieb nach den Anweisungen des Herstellers.
- 4 - Drücken Sie den Joystick, und rechts und links Antrieb im Kommando kleiner.
- 5 - Der Servomotor muss reproduzieren die Bewegungen auf

Allgemeine Garantiebestimmungen

- Wir beben unentgeltlich nach Massgabe folgender Bedingungen Mängel am Gerät, die nachweislich auf einem Material-oder Herstellungsfehler beruhen, sofern diese Mängel uns unverzüglich nach Feststellung und innerhalb 24 Monate (bei gewerblicher Nutzung oder gleichzusetzender Beanspruchung innerhalb von 12 Monaten) nach Lieferung an den Erstendabnehmer gemeldet wurden. Bei Mängel, die sich innerhalb von 6 Monaten ab Lieferung zeigen, wird ein Material-bzw. Herstellfehler vermutet.
 - Teile, die einer betriebsbedingten Abnutzung unterliegen, sind ebenso von der Garantie ausgeschlossen wie leicht zerbrechliche Teile. Geringfügige Sollabweichungen in der Beschaffenheit des Gerätes, die für die Wert- und Gebrauchstauglichkeit unerheblich sind oder Schäden aus chemischen, elektrochemischen Einwirkungen von Wasser, anormale Umwelt- und sachfremde Betriebsbedingungen oder sonstige Einwirkungen/ Berührungen von ungeeigneten Stoffen lösen keine Garantiepflicht aus. Nicht unter die Garantiepflicht fallen Schäden und Mängel, die durch eine nicht fachgerechte Installation und Montage, Fehlgebrauch, mangelnde Pflege oder Nichtachtung von Bedienungs- und Montagehinweisen zurückzuführen sind. Das Fehlen, die Veränderung oder Beschädigung des Typenschildes, Reparaturversuche oder Eingriffe seitens eines nicht autorisierten Kundendienstes oder nicht autorisierten Personen, sowie der Einbau von nicht Originalen Ersatz-, Zubehör- und Ergänzungsteilen, durch die ein Defekt verursacht wurde, führen ebenfalls zu einem Verlust der Garantie.
 - Mangelhafte Teile werden nach unserer Wahl unentgeltlich ersetzt oder Instand gesetzt. Ersetzte Teile gehen in unser Eigentum über. Eigentum über. Instandsetzungen vor Ort können nur für stationär betriebene Geräte werden, Geräte, die zumutbar transportiert werden können und für die Garantieleistungen unter Bezugnahme dieser Garantie beansprucht wird, sind der nächstgelegenen Kundendienststelle zu übergeben oder einzusenden. Der Kaufbeleg mit Kauf- oder Lieferdatum ist für die Inanspruchnahme dieser Garantie vorzulegen.
 - Sofern die Nachbesserung von uns abgelehnt wird oder fehlschlägt, wird innerhalb der oben genannten Garantiezeit auf Wunsch des Endabnehmers kostenfrei gleichwertiger Ersatz geliefert. Im Falle einer Ersatzlieferung behalten wir uns die Geltendmachung einer angemessenen Nutzungsrechnung für die bisherige Nutzungszeit vor. Die Garantiezeit für das Ersatzgerät ist gleich der Restzeit für das zu ersetzende Gerät oder längstens 6 Monate.
 - Garantieleistungen setzen keine neue Garantiefrist in Lauf, noch bewirken sie eine Verlängerung der Garantie. Die Garantiefrist für das komplette Gerät.
 - Weitergehende Ansprüche, insbesondere auf Ersatz ausserhalb des Gerätes entstandener Schäden sind ausgeschlossen, sofern eine Haftung nicht zwingend gesetzlich angeordnet ist.
- Die Gewährleistungspflicht des Verkäufers aus dem Kaufvertrag mit dem Endabnehmer bleibt von diesen Garantiebedingungen unberührt.

F Prière de lire et de conserver

Chère Cliente, cher Client,

En premier lieu, merci d'avoir acheté un de nos produits. Nous espérons qu'il répondra à vos attentes et que vous n'aurez plus à relire cette brochure.

Cependant pour vous prévenir face à d'éventuels désagréments, nous vous conseillons une première lecture avec attention.

Vous apprendrez ici ce que vous devez faire en cas d'apparition d'une anomalie sur l'appareil.

Vous nous permettrez cependant un conseil : avant d'appeler un technicien, vous pouvez peut-être résoudre le problème vous-même et ainsi éviter des frais et gagner du temps, simplement en vous aidant de la notice d'utilisation de l'appareil.

Si ce n'est pas le cas, comme nous vous l'avons dit plus haut, ne vous inquiétez pas, notre service après-vente, rapide et fiable, est là, prêt à vous aider.

Présentation

INAC a créé une commande de petites dimensions mais pratique pour contrôler l'actionnement d'une distance variable de condensateurs à 180 degrés de couple, avec une réponse rapide et immédiate. Cela nous permet de contrôler le «temps réel» au détour d'un arbre de suite avec le sentiment d'un contact direct de nos mains.

La puissance et l'angle est déterminé par le modèle choisi servomoteur. Etre sur le marché une variété de modèles avec des caractéristiques différentes, tant dans la capacité à travailler que dans la mesure où ils sont capables de tourner.

Le manuel contient des schémas de raccordement des grandes marques de servomoteurs et comment ils sont en apparence et en taille.

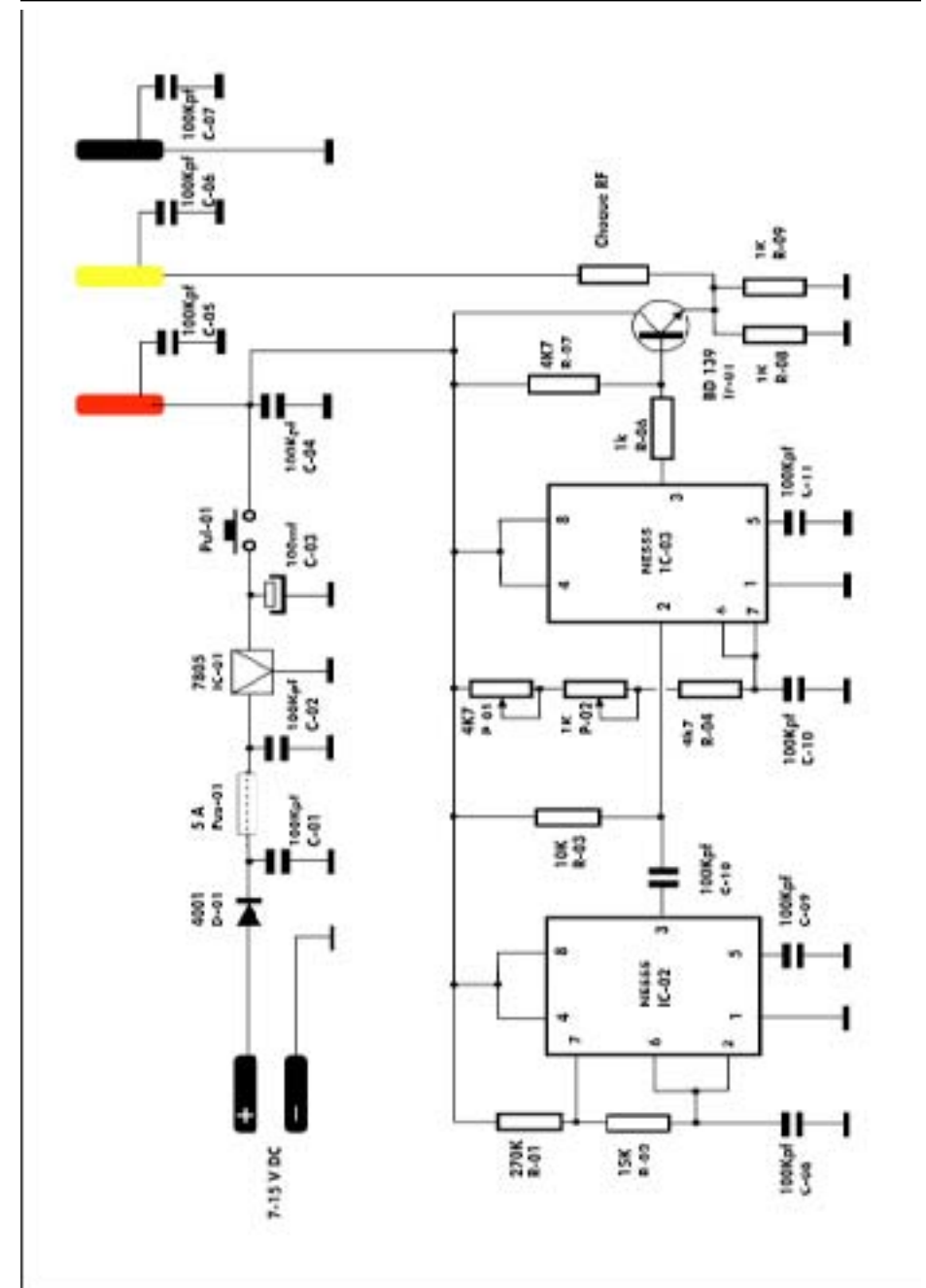
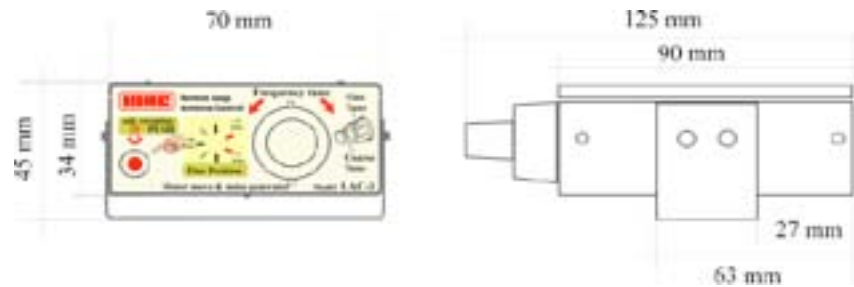
Le bouton sur le connecteur arrière fournit une sortie de trois pilotes. Ils sont: la tension nécessaire pour déplacer le servomoteur et son unité de contrôle de puissance et un signal numérique 5 Vpp, de largeur variable qui détermine la position de 0 degrés et un maximum de 180 degrés, pour servomoteurs que nous recommandons pour le fonctionnement d'un condensateur variable.

À son tour, le contrôle des limites d'activité aux seuls moments qui alimente le bouton dans la réception ou la ligne de transmission, si la puissance de sortie ne dépassant pas 5 W de transporteur. Après la réception ou de transmission à l'écoute, laissant le commandement à opérer l'actionneur reste en dernière position. Dans le cas où vous essayez de la performance du moteur servo avec porteuse de fréquence radio que la marge de 0,1 à 5W, de l'électronique de contrôle sera bloqué et ne réagit pas jusqu'à ce qu'il n'y niveaux excessifs de fréquence porteuse radio.

Spécifications techniques

Tension d'alimentacion	Tension continue de 9 à 15 Vols.
Intensité maxima	1,5 ampères à 13,8 volts
Fusible interne	3 Amps.
Degrés de rotation de l'entraînement principal	270 degrés
Temps d'action	0,3 secondes de bout en bout
Torque	Servomoteur selon l'employé
Degrés de rotation du servomoteur	190 degrés de servo conventionnel
La taille de commande	largueur 70 mm, hauteur 45 mm y profondeur 125mm

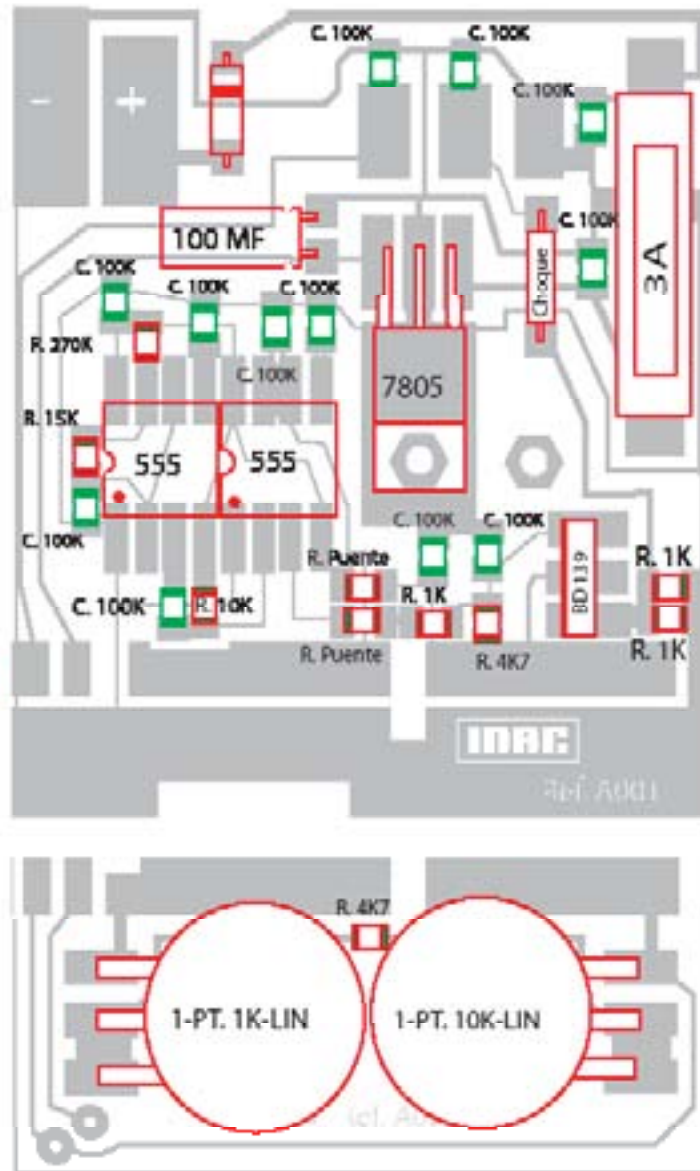
Dimensions



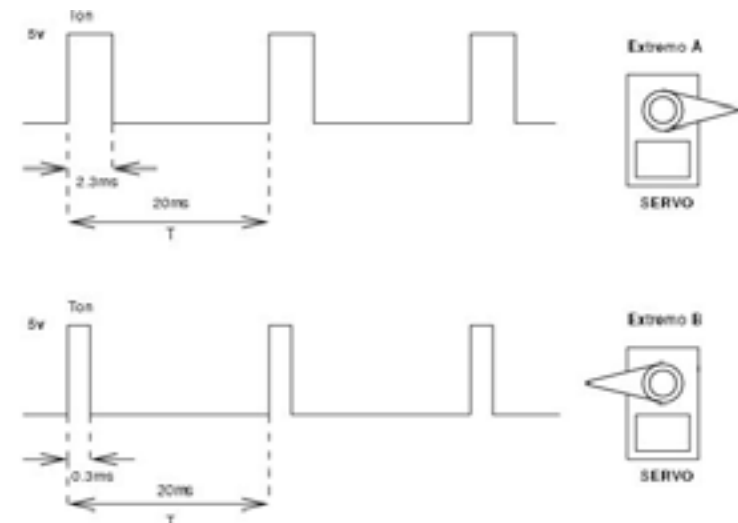
PLACEMENT DE COMPOSANTS

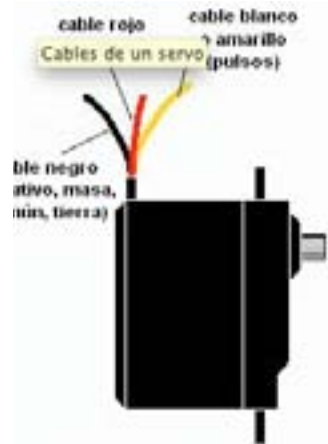
- 2-Cl. 555
- 1-Cl. 7805
- 1-TR. Bd139
- 1-C. 100mF
- 1-D. 4007
- 1-Choque RF
- 2-R. Puente
- 1-R. 270K
- 1-R. 15K
- 1-R. 10K
- 3-R. 1K
- 2-R. 4K7

- 12-C. 100K
- 3-CK. Vx200
- 1-PT. 1K-LIN
- 1-PT. 10K-LIN
- 1-Pul.
- 1-FUS. 3A
- 1-Porta FUS
- 1-Mando6mm
- 1-Mando4mm
- 1-Engranaje
- 1-Engranaje
- 1-Zócalo de 16P



Le signal généré par notre commande ..





Fabricante	Voltaje positivo	Tierra	Señal de control
Futaba	Rojo	Negro	Bianco
Dong Yang	Rojo	Marrón	Naranja
Hobico	Rojo	Negro	Amarillo
Hitec	Rojo	Negro	Amarillo
JR	Rojo	Marrón	Naranja
Airtronics	Rojo	Negro	Naranja
Fleet	Rojo	Negro	Bianco
Kraib	Rojo	Negro	Naranja
E-Sky	Rojo	Negro	Bianco

Colores de los terminales para algunas marcas comerciales⁴



Il ya une grande variété de modèles ...



Les servos sont plus abordables pour la modélisation. Ceux-ci sont tellement pas cher, vous pouvez essayer de modifier le jambon pour un changement, l'angle de torsion, la force appliquée, le type de mouvement de déplacement angulaire ou linéaire.

Connexion et le mode de fonctionnement

- 1 - Branchez la télécommande LAC-1 à une tension de 9-15VDC avec un minimum de 1,5 A.
- 2 - Insérez le connecteur du câble de sortie d'air.
- 3 - Raccorder les fils venant du contrôleur sur l'actionneur, suivant les instructions du fabricant.
- 4 - Appuyez sur la manette, et continuer tout droit et gauche à la tête plus petite.
- 5 - Le servomoteur doit reproduire les mouvements effectués

Conditions d'intervention après vente

Cet appareil INAC doit être livré, installé et raccordé par un professionnel qualifié. Les installations et raccordements nécessaires doivent être conformes aux prescriptions figurant dans le mode d'emploi et aux norms et règles de sécurité en vigueur.

Les clauses de garantie mentionnées ci-dessous sont valables uniquement en France.

Conditions de garantie

Conformément à la législation en vigueur, votre revendeur est tenu, lors de l'acte d'achat de votre appareil, de vous communiquer par écrit les conditions de garantie et sa mise en oeuvre appliquées sur celui-ci.

INAC fournira gratuitement au vendeur les pièces détachées nécessaires à la réparation,

Pendant 12 mois à compter de la vente.

Les pièces échangées au titre de la garantie deviennent la propriété de la société INAC. Ces dispositions ne sont pas exclusives du bénéfice de la garantie légale prévue par les articles 1641 et suivants du code civil relatifs aux défauts cachés.

Clauses d'exclusion de la garantie

- Mauvaise installation, notamment si elle ne respecte pas les réglementations en vigueur ou les instructions figurant dans le mode d'emploi.
- Ne peuvent bénéficier de la garantie les réparations nécessitées par suite de fausses Manoeuvres, d'emplois anormaux, de négligences ou de surcharges de l'appareil, ainsi
Que celles résultant de variations de l'alimentation électrique, de surtensions ou d'installations défectueuses.
- Les dégâts dus à des chocs, des intempéries ne sont pas couverts par la garantie. Le matériel voyage aux risques et périls de l'utilisateur; en cas de détériorations pendant le transport, le destinataire doit faire toutes réserves vis-à-vis du transporteur avant de prendre livraison de l'appareil.
- La garantie prend fin en cas d'intervention, de réparation, de modification par des personnes non qualifiées, ou d'utilisation à des fins inappropriées.



INAC
P.O. Box 3.101, 50.080 Zaragoza-España
Telf.: +34 976 322 822
<http://www-inac-radio.com>
email: inac@inac-radio.com